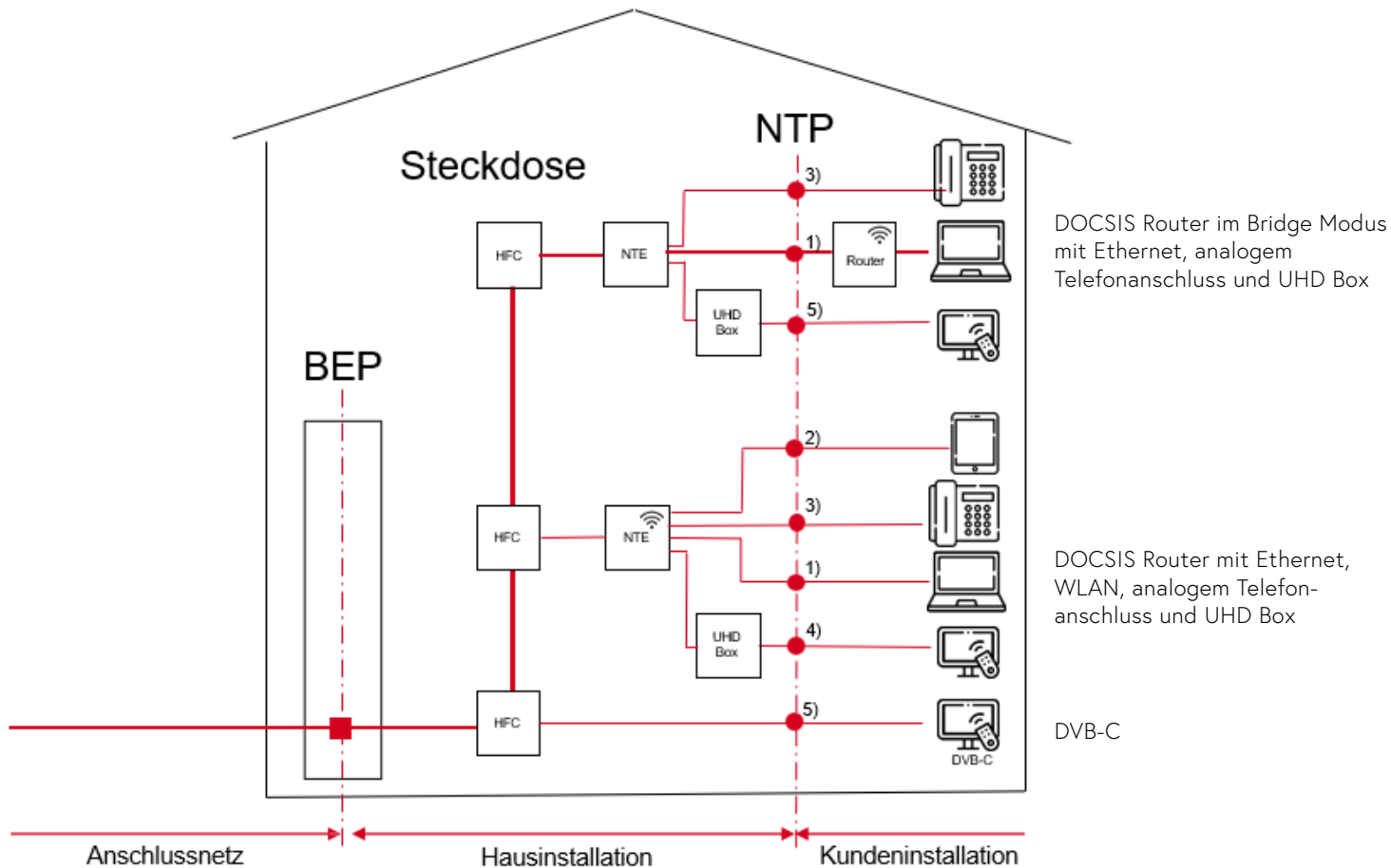


Schnittstellen von Fernmeldenetzen

Technische Spezifikationen

Schnittstellenspezifikation HFC



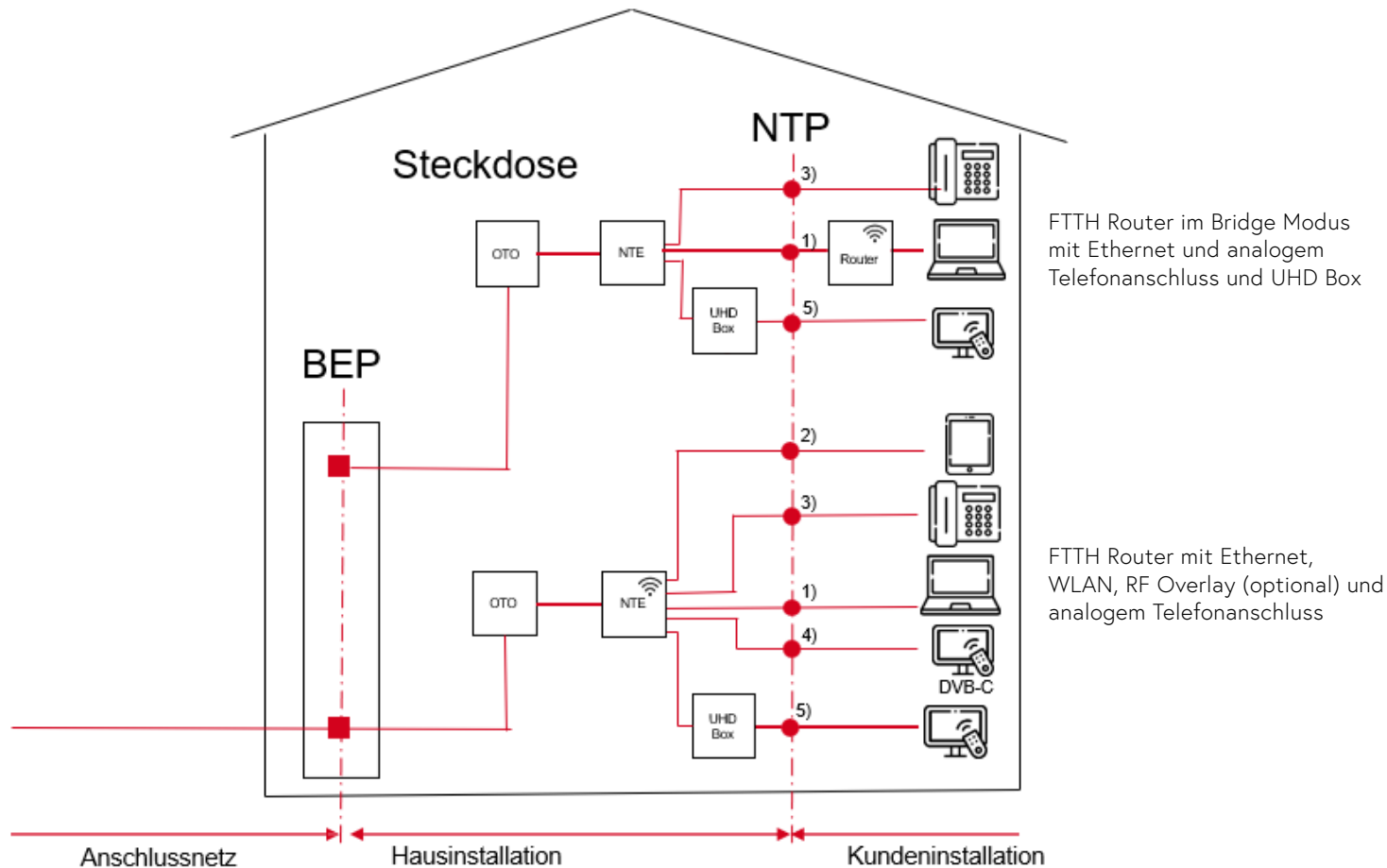
Legende

- 1) Ethernet-Schnittstelle gemäss IEEE 802.3 Geschwindigkeit 100BASE-T, 1000BASE-T, 2.5GBASE-T oder 10GBASE-T (abhängig vom jeweiligen Modem).
- 2) WLAN gemäss IEEE 802.11b, 802.11a, 802.11g 802.11n 802.11ac oder 802.11ax (abhängig vom jeweiligen Modem).
- 3) FXS Schnittstelle gemäss ETSI ES 201 970 Access and Terminals (AT); Public Switched Telephone Network (PSTN); Harmonized specification of physical and electrical characteristics at a 2-wire analogue presented Network Termination Point (NTP)
- 4) HDMI
- 5) DVB-C

Schnittstellen von Fernmeldenetzen

Technische Spezifikationen

Schnittstellenspezifikation FTTH



Legende

- 1) Ethernet-Schnittstelle gemäss IEEE 802.3 Geschwindigkeit 100BASE-T, 1000BASE-T, 2.5GBASE-T oder 10GBASE-T (abhängig vom jeweiligen Modem).
- 2) WLAN gemäss IEEE 802.11b, 802.11a, 802.11g 802.11n 802.11ac oder 802.11ax (abhängig vom jeweiligen Modem).
- 3) FXS Schnittstelle gemäss ETSI ES 201 970 Access and Terminals (AT); Public Switched Telephone Network (PSTN); Harmonized specification of physical and electrical characteristics at a 2-wire analogue presented Network Termination Point (NTP)
- 4) HDMI
- 5) DVB-C