



Internet | TV | Mobile

Quickline WLAN Plus

Installationsanleitung
WLAN Plus Adapter 4930

QUICKLINE

Schnelles Internet in jeder Ecke

Sie wollen die beste WLAN-Abdeckung im ganzen Haus? Quickline WLAN Plus bietet Ihnen eine clevere Lösung für sorgloses Surfen in jeder Ecke.

Ihre Vorteile

- ✓ Vergrösserte Reichweite Ihres WLAN-Netzwerkes
- ✓ Smartphone, Tablet oder Laptop verbinden sich automatisch mit dem besten WLAN-Signal
- ✓ Flexibel anpassbar an Ihre Wohnungsgrösse mit bis zu 6 Quickline WLAN Plus Adaptern
- ✓ Plug&Play-Installation
- ✓ Volle Übersicht mit der Quickline WLAN Plus App
- ✓ 2 Ethernet-Anschlüsse für die Quickline TV-Box, die Spielkonsole etc.
- ✓ Persönlicher Support durch Quickline Kundendienst

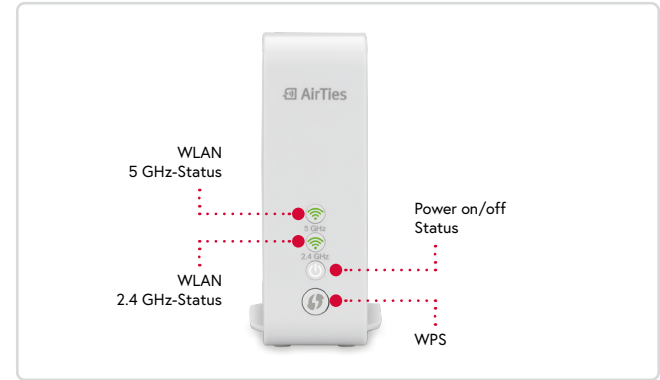
Wir sind persönlich für Sie da!

Haben Sie noch nicht die gewünschte WLAN-Abdeckung bei Ihnen zuhause? Kein Problem! Erweitern Sie mit bis zu 6 Quickline WLAN Plus Adaptern.

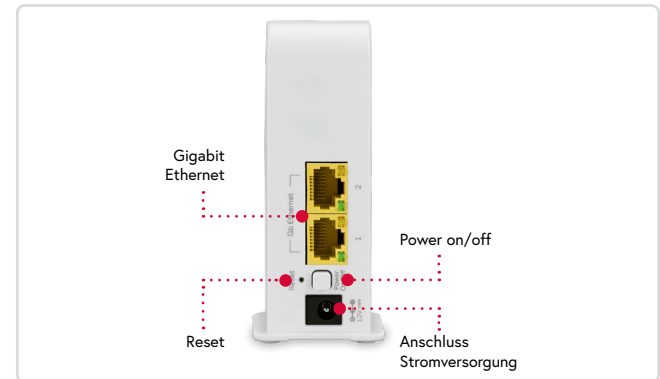
Unser Kundendienst unterstützt Sie auf Wunsch gerne mit unserem Echtzeit-Service bei der Diagnose und der Verwaltung der angeschlossenen Geräte. **Wir helfen Ihnen, das Optimum aus Ihrem Heimnetzwerk herauszuholen – natürlich kostenlos.**

Anschlüsse und Anzeigen

Vorderseite Quickline WLAN Plus Adapter



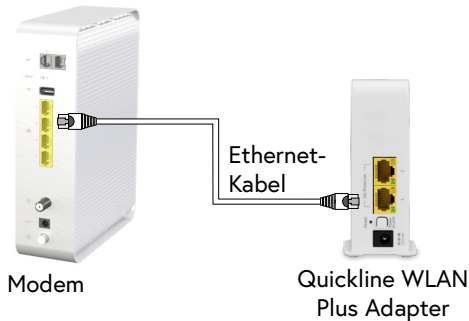
Rückseite Quickline WLAN Plus Adapter



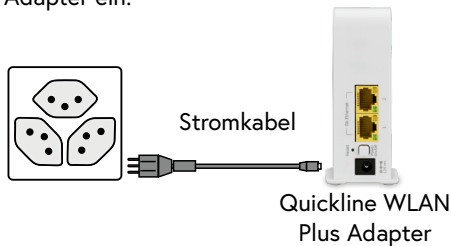
Erstmaliges Einrichten

Entfernen Sie die Plastikverpackung vor der Installation.

1. Platzieren Sie einen der beiden Quickline WLAN Plus Adapter nahe Ihres Modems und verbinden Sie die den Adapter mittels Ethernet-Kabel mit einem freien LAN-Anschluss Ihres Modems. Der Quickline WLAN Plus Adapter muss zwingend an einem Modem im Router-Modus angeschlossen werden.



2. Schliessen Sie das mitgelieferte Stromkabel an den Quickline WLAN Plus Adapter und an Ihrer 230V-Steckdose an. Schalten Sie danach den Quickline WLAN Plus Adapter ein.



3. Nach ein paar Sekunden beginnt die Power-Anzeige in Weiss zu blinken. Warten Sie, bis die Anzeige kontinuierlich leuchtet. Dies kann bis zu drei Minuten dauern.



4. **Weitere WLAN Plus Adapter hinzufügen**
 - Stecken Sie den WLAN Plus Adapter am gewünschten Ort ein. Für eine gute Verbindung sollten die Adapter nicht mehr als 12 Meter voneinander entfernt sein.
 - Schalten Sie den WLAN Plus Adapter ein und warten Sie, bis beide WLAN Leuchten grün blinken. Dies kann einige Minuten dauern.
 - Für die Koppelung drücken Sie zuerst die WPS-Taste (🌀) am ersten Adapter 1 Sekunde lang und danach die WPS-Taste am zweiten Adapter 1 Sekunde lang
 - Die LED-Leuchten der beiden Adapter blinken zuerst weiterhin grün. Nach ein paar Minuten wechselt das Blinken zu einem konstant leuchtenden Grün. Glückwunsch, die Adapter sind gekoppelt!

5. **Mit WLAN Verbinden**

Verbinden Sie nun Ihr Smartphone oder Computer mit dem WLAN Plus. WLAN Name und Passwort finden Sie auf der Unterseite des ersten Adapters, den Sie per Kabel mit dem Modem verbunden haben.

6.

Aktiviertes WLAN-Netz deaktivieren

Deaktivieren Sie das im Quickline WLAN Modem integrierte WLAN im Quickline Kundenportal. Dies, damit sich Ihre Endgeräte nicht mehr mit dem bisherigen WLAN-Netz verbinden.

Gehen Sie dazu auf cockpit.quickline.ch und melden Sie sich mit Benutzernamen und Passwort an, welche Sie im Willkommensbrief erhalten haben.

Im Menu wählen Sie Internet **1**, danach WLAN-Einstellungen **2** und entfernen Sie das Häkchen bei Aktiv **3**. Durch Anklicken von **Aktualisieren** wird das bisherige WLAN deaktiviert.

The screenshot shows the Quickline customer portal interface. On the left, a 'Menu' sidebar has 'Internet' highlighted with a red circle and the number '1'. The main content area shows 'Verträge' (Contracts) for 'Quickline Internet M'. Under 'WLAN-Einstellungen' (WLAN Settings), there is a checkbox labeled 'Aktiv' (Active) with a red circle and the number '3' next to it. Below this are fields for 'Netzwerkname (SSID)', 'Sicherheitstyp' (WPA2-PSK), 'Verschlüsselungstyp' (AES), and 'Netzwerkschlüssel'. A 'Netzwerkschlüssel generieren' button is at the bottom. A red circle with the number '2' is placed over the 'WLAN-Einstellungen' link.

WLAN Plus Netzwerk via App verwalten



App Store

Google Play

Installieren Sie die Quickline WLAN Plus-App auf Ihrem Smartphone und melden Sie sich mit Ihren Quickline Zugangsdaten an.

In der App können Sie unter anderem den Namen und das Passwort Ihres WLANs festlegen.

Quickline TV-Box installieren

Schauen Sie TV mit unserer Quickline TV-Box? Dann können Sie die TV-Box auch mittels Quickline WLAN Plus Adapter mit dem Internet verbinden. Die Verbindung zwischen Adapter und TV-Box muss zwingend via Ethernet-Kabel erfolgen.

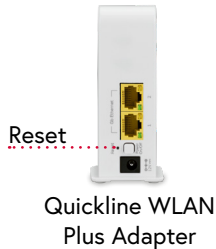


Ethernet-Kabel

Quickline TV-Box

Quickline WLAN Plus Adapter

Quickline WLAN Plus Adapter in den Werkszustand zurücksetzen



Um den Quickline WLAN Plus Adapter in den Werkszustand zurückzusetzen, drücken Sie für 5 Sekunden den Reset-Knopf (die kleine Öffnung auf der Rückseite). Eine Büroklammer oder ein Zahnstocher eignen sich am besten dafür. Sobald die Zurücksetzung des Quickline WLAN Plus Adapters erfolgt, flimmert die WLAN-Statusanzeige auf der Vorderseite temporär und der Adapter wird im Werkszustand neu gestartet. Dieser Vorgang kann rund 3 Minuten dauern.

Falls Sie Ihr Netzwerk personalisieren, können Sie die Parameter hier notieren:

Netzwerkname _____
Netzwerkpasswort _____
User-Interface-Passwort _____


Betriebsarten:

2.4 GHz: 802.11b, 802.11g, 802.11n (HT20), 802.11n (HT40),
5 GHz: 802.11a, 802.11n (HT20), 802.11n (HT40),
802.11ac (VHT20), 802.11ac (VHT40), 802.11ac (VHT80)

Tipps für die beste Leistung

- Geräte fernhalten von potenziellen Quellen elektronischer Interferenzen, Wärmequellen und -bereichen wie z.B. Öfen sowie von direktem Sonnenlicht, auch bei guter Klimatisierung. Zu den Geräten, die Störungen verursachen können, gehören Deckenventilatoren, Haussicherheitssysteme, Mikrowellen, PC und schnurlose Telefone (Mobilteil und Basis).
- Grosse Metallflächen, Objekte und Flächen wie Glas, isolierte Wände, Fischbecken, Spiegel, Ziegel- und Betonwände können drahtlose Signale schwächen.
- Achten Sie darauf, dass Sie vor der ersten Benutzung die an dem Quickline WLAN Plus Adapter verwendeten Kunststoffschutzabdeckungen entfernen.
- Bitte den Quickline WLAN Plus Adapter aufrecht positionieren. Die Öffnungen sind für die Belüftung vorgesehen, blockieren oder verdecken Sie diese deshalb nicht.
- Ihr Quickline WLAN Plus Adapter ist für den Einsatz in Innenräumen und unter Raumtemperaturbedingungen konzipiert. Vermeiden Sie es, die Box an sehr kalten, heissen, feuchten oder trockenen Orten in Ihrem Haus aufzustellen.
- Die maximale Leistungsaufnahme des vernetzten Standby-Modus beträgt 6,2 W.
- Der Quickline WLAN Plus Adapter verfügt über einen Überhitzungsschutzmechanismus, der automatisch aktiviert wird, wenn der Adapter aufgrund ungewöhnlicher Umgebungsbedingungen oder Anwendungsfälle überhitzt. In solchen Fällen blinken die 2.4 und 5 GHz LEDs für ca. 20 Sekunden ROT und der Adapter wechselt in den Standby-Modus. Der Quickline WLAN Plus Adapter steht während dieser Zeit nicht zur Verfügung und schaltet sich automatisch ein, sobald die Temperatur auf normale Betriebstemperatur sinkt. In diesem Fall ändern Sie bitte den Betriebszustand des Adapters gemäss den obgenannten Anweisungen.

Hinweise und Störungsbehebungen

LED	Zustand	LED/Farbe	Verhalten	Timing	Erklärung	Handlungsempfehlung	
 Power	Power OFF	Aus				Schalten Sie den Quickline WLAN Plus Adapter bei Bedarf ein. Es sind keine weiteren Massnahmen erforderlich.	
	Power ON	Weiss	Konstant (kein Blinken)			Wenn die Einheit nur eingeschaltet war, warten Sie bitte mindestens 2 Minuten, bis der Quickline WLAN Plus Adapter ihren Bootvorgang abgeschlossen hat.	
	Quickline WLAN Plus Adapter ist nicht bereit	Weiss	Blinken			Es sind keine Massnahmen erforderlich. Bitte warten Sie.	
5 GHz	WLAN ist aktiv und hat eine starke Mesh Verbindung	Grün	Blinken	Kurz OFF 5 Sek. ON		Keine Aktion notwendig.	
	WLAN ist aktiv und alle Verbindungen im Umkreis sind schlecht	Rot	Konstant (kein Blinken)			Bringen Sie die Quickline WLAN Plus Adapter näher zusammen im WLAN-Netz.	
	WLAN ist inaktiv oder sucht nach Netzwerkaktivität	Aus				Keine Aktion notwendig.	
	WPS im Gange	Grün	Gleichmässiges Blinken			Keine Aktion notwendig.	
	WPS ist erfolgreich	Grün	Konstant (kein Blinken)			Dieses Verhalten ist temporär und dauert ca. 5 Sekunden, danach gehen die LED in einen der folgenden Zustände: 1) Netz mit starkem Signal 2) Netz mit schlechtem Signal	Wenn die LED rot ist, bringen Sie die Quickline WLAN Plus Adapter näher zueinander. Wenn die LED grün leuchtet, ist keine Aktion erforderlich.
	Nicht konfigurierter Quickline WLAN Plus Adapter	Grün	Gleichmässiges Blinken	4 Sek. OFF 4 Sek. ON		Quickline WLAN Plus Adapter ist werkseitig eingestellt und in keiner Weise mit dem Heimnetzwerk verbunden (z.B. ist der Adapter nicht mit dem Modem verbunden).	Quickline WLAN Plus Adapter konfigurieren gemäss Installationsanleitung.
2.4 GHz	WLAN aktiv, Adapter konfiguriert, keine Mesh-Verbindung im Umkreis	Grün	Konstant (kein Blinken)			Dies erfolgt bei dem ersten Quickline WLAN Plus Adapter	Weitere Adapter hinzufügen.
	Ihr Quickline WLAN Plus Adapter erkennt eine Mesh-Verbindung, kann sich jedoch nicht verbinden	Rot	Blinken	1 Sek. OFF 1 Sek. ON		Quickline WLAN Plus Adapter ist Teil von Mesh, kann sich aber nicht mit weiteren Adaptern verbinden.	Stellen Sie sicher, dass andere Quickline WLAN Plus Adapter, die Teil des Mesh-Netzwerks sind, eingeschaltet und nahe genug sind, um eine Verbindung herzustellen.
	WPS ist nicht erfolgreich	Rot				Dieses Verhalten ist vorübergehend und dauert etwa 5 Sekunden, danach gehen die LED wieder in den Zustand zurück, in dem sich der Quickline WLAN Plus Adapter vor dem WPS-Versuch befand.	Wiederholen Sie bei einem Fehler den WPS-Versuch, nachdem Sie der Quickline WLAN Plus Adapter näher zu einem anderen Adapter gebracht haben, welche sich bereits im Mesh-Netzwerk befindet.

Beratung, Infos und Bestellung

Rufen Sie uns an. Wir beraten Sie gerne unter **0800 84 10 20**.
Montag bis Freitag von 8 bis 21 Uhr, Samstag von 10 bis 19 Uhr

Die aktuellen Anleitungen und Hilfstemen finden Sie auf quickline.ch/hilfe

In unseren Shops sind wir persönlich für Sie da: quickline.ch/verkaufsstellen

Beim lokalen **Quickline-Partner**:



Für die aktuellen Preise und Nutzungsbedingungen verweisen wir auf quickline.ch.
05/2023

Werden Sie Teil unserer Community!



Verpassen Sie keine Aktion. Wir informieren Sie über Produktneuheiten und geben Ihnen hilfreiche Tipps. In unseren Wettbewerben können Sie attraktive Preise gewinnen. Werden Sie unser Fan/Follower.